

# Hitachi Smart Security System

---

## 產品說明書

---

# HITACHI

▪ HIT-FP30-T ▪

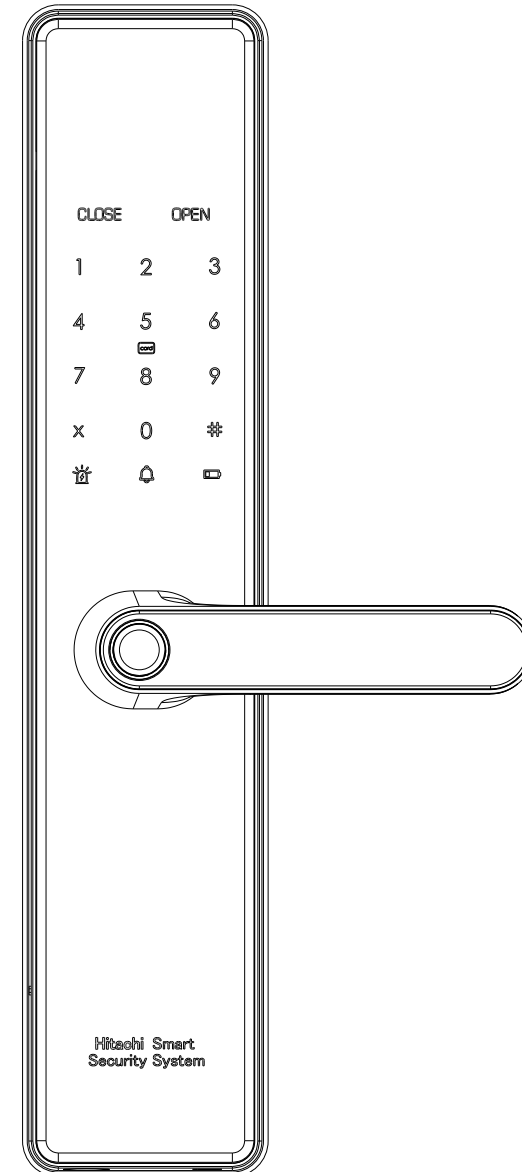
PRODUCT INSTRUCTIONS

## ■ HIT-FP30-T 全自動五合一智慧鎖

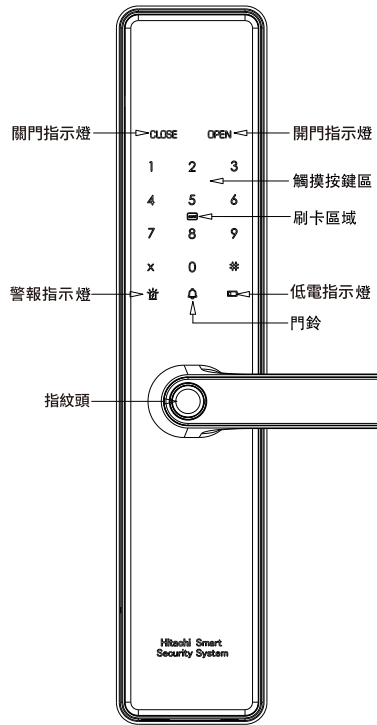
本公司保留更改產品設計與規劃的權力，屆時恕不另行通知，具體以實物為準。

1

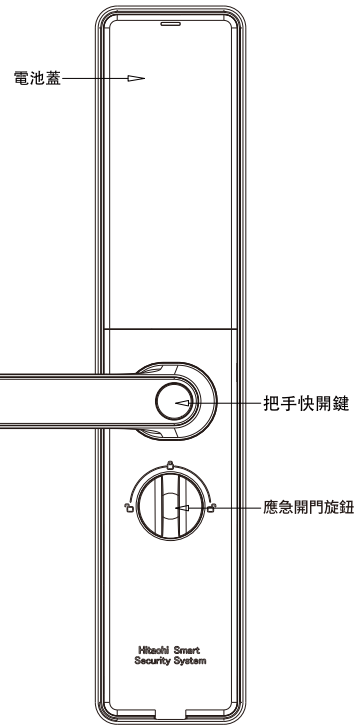
### 產品部件名稱及簡圖



## 前機身



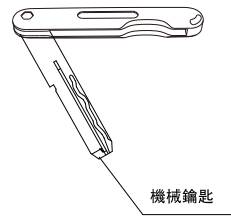
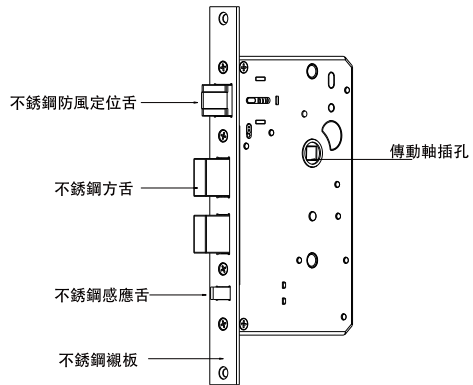
## 後機身



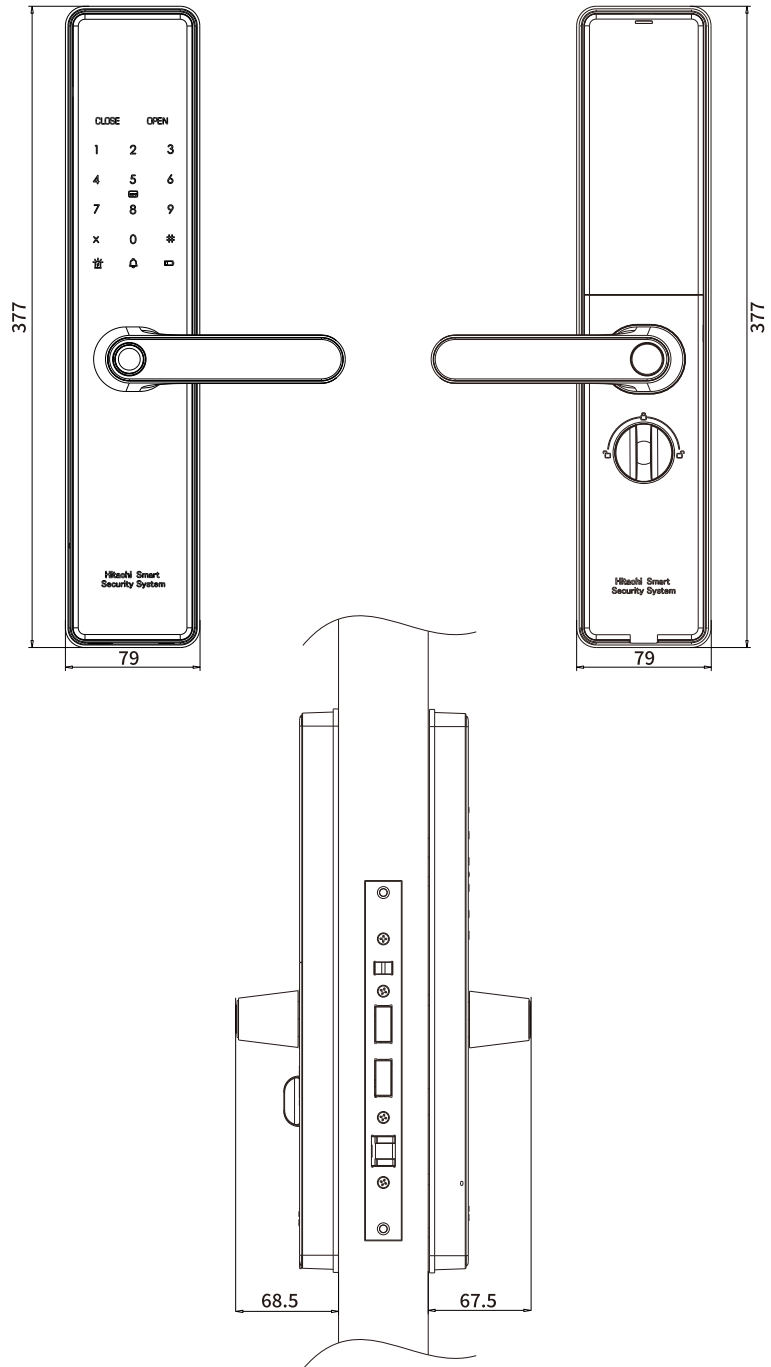
## 包裝清單

序號	名稱	每套鎖用量	備註
1	前機身	1	
2	後機身	1	
3	鎖匣	1	鎖匣包裝內含受口
4	附件包	1	
5	說明書	1	
6	開孔圖	1	
7	鋰電池	1	原廠充電線
8	機械鑰匙	2	
9	IC卡	2	

## 7068 鎖匣

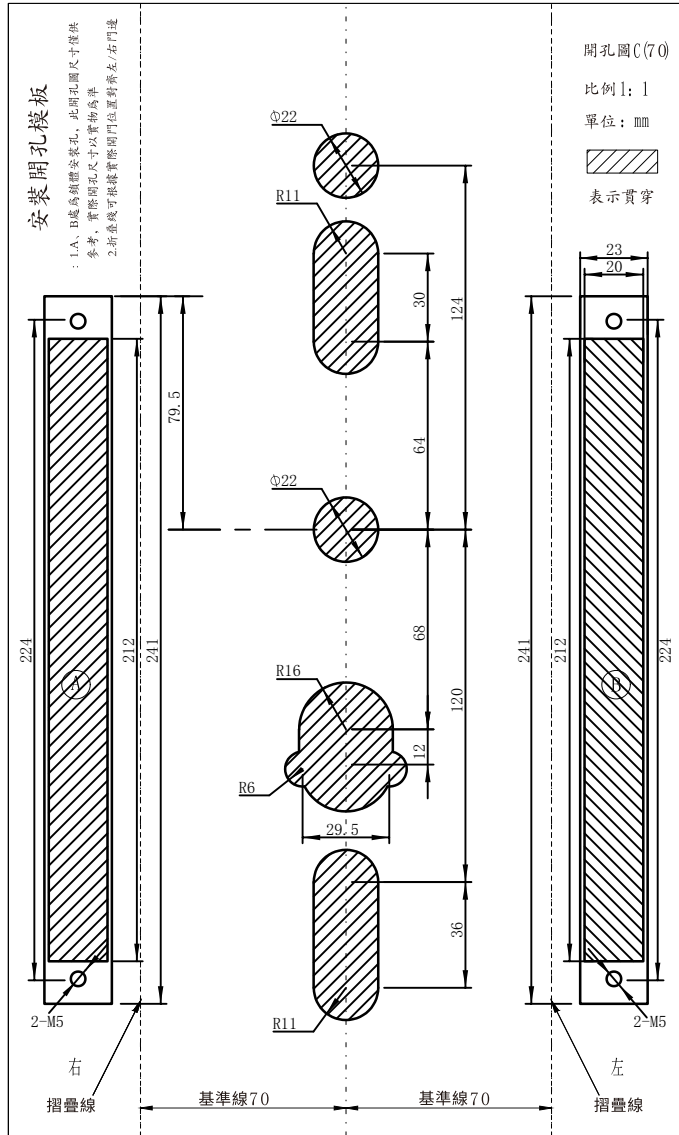


## ■ 產品裝配尺寸

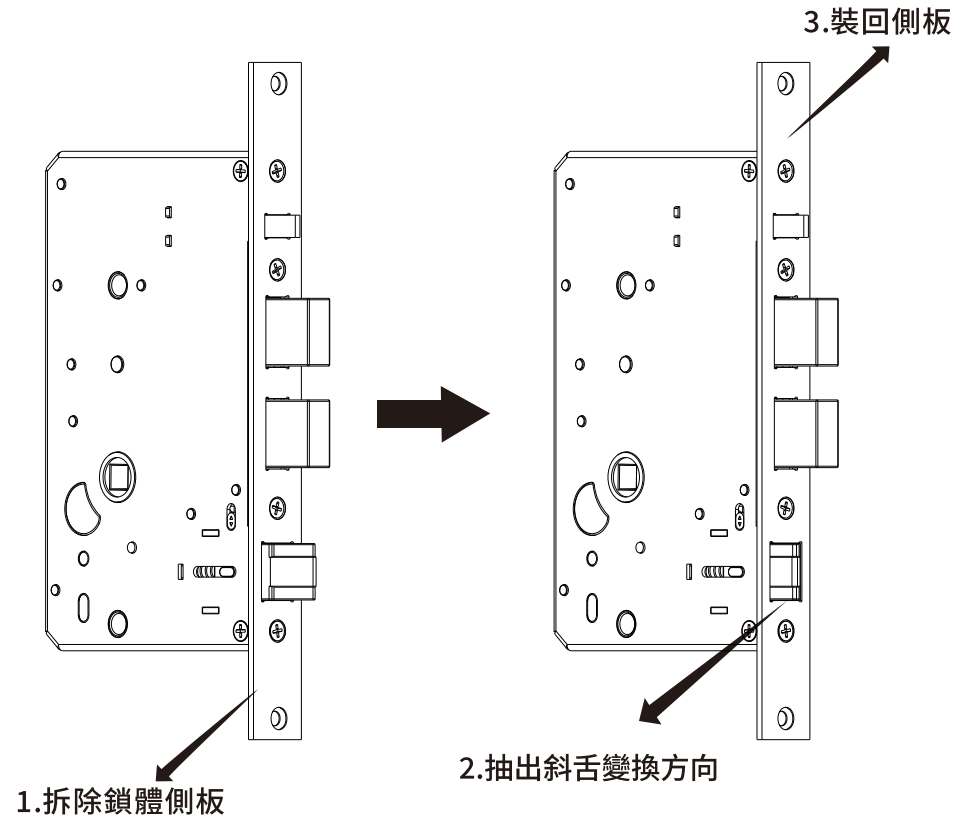


## 2 產品的安裝方法

## ■ 自動鎖匣標準孔安裝尺規 (7068標準鎖匣)



## ■ 鎖體安裝方向調節

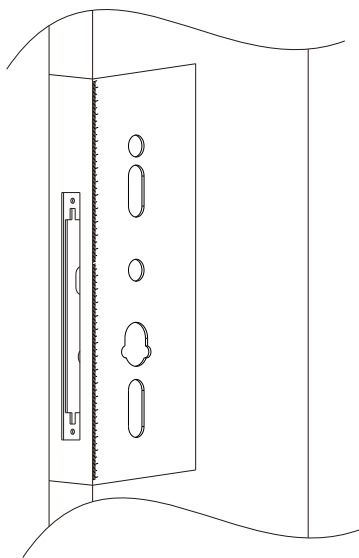


### 警告

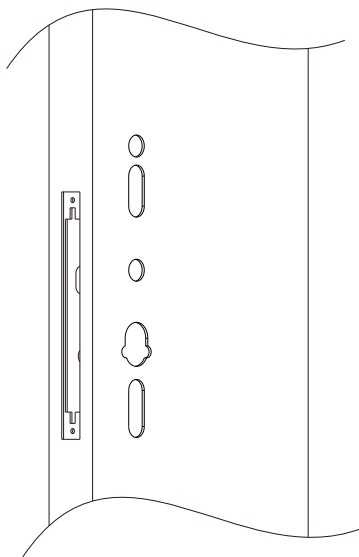
強烈建議新裝門客戶或者裝鎖師傅，仔細閱讀如下安裝說明。

- 1、本安裝說明中，門板開孔尺寸僅作示意圖用，實際開孔需按照開孔尺規上所示的尺寸要求來操作。
- 2、應按照本說明中的步驟操作，謹防漏裝配件或漏裝線頭。

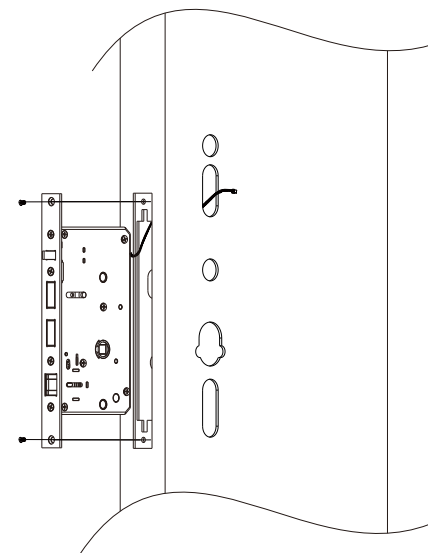
## ■ 安裝步驟圖示



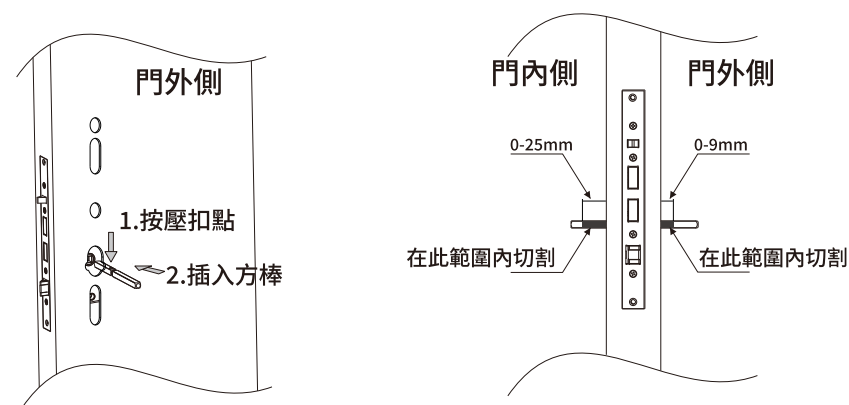
1、按開孔模板上的提示在門的內外和門邊上用鉛筆畫出開孔的位置線，尺規中心線到地面的距離建議為1~1.2m。



2、按開孔模板的要求對門進行開孔。



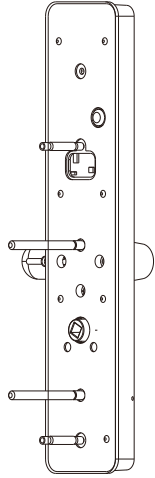
3、鎖匣連接線從門內側上端的孔穿出(如圖所示)，用4顆M5x10十字平頭螺絲(木門為ST4.2x25十字平頭自攻螺絲)將鎖匣固定，如上圖所示。



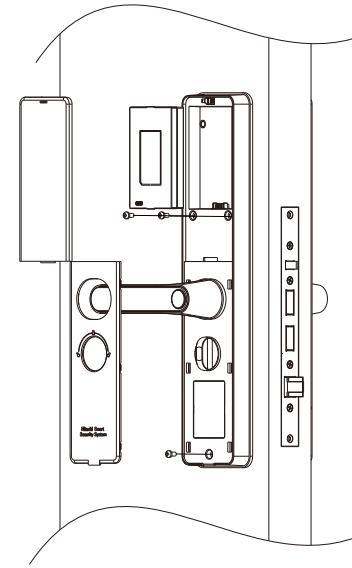
4、按壓方棒扣點, 安裝方棒 (如圖所示)。

方棒切割方法:

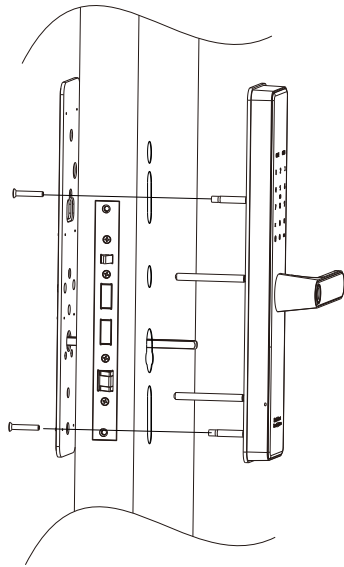
1. 將方棒插入鎖體後，在門外側方棒距離門邊0-9mm為切割範圍，做好切割記號，在門內側方棒距離門邊0-25mm為切割範圍，做好切割記號。(如圖示)
2. 取下方棒，在方棒兩側記號進行切割。
3. 裝回方棒。



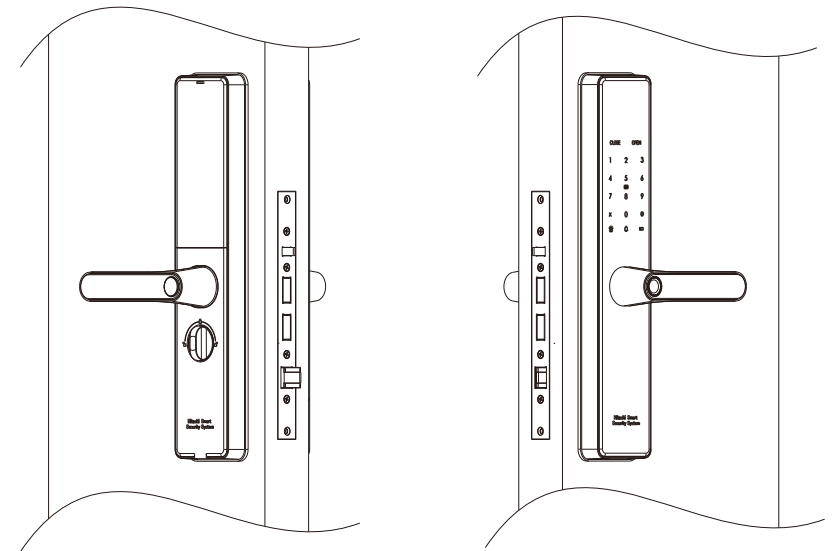
5、根據附件包配置說明內容選用合適的對拉螺栓、定位柱，按上圖所示安裝。



7、安裝後機身，鎖入三顆M4螺絲，並裝入鋰電池、電池蓋及後裝飾蓋板。



6、首先裝入前機身，然後安裝後蓋板組件，鎖入兩顆M5螺絲。

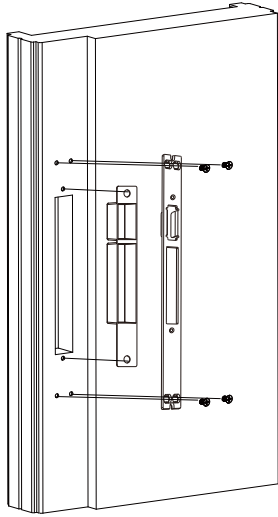


8、檢查項目：

鎖匣：按壓感應舌，主鎖舌應當能主動彈出。

前機身：使用指紋、密碼、IC卡、機械鑰匙能夠正常開鎖。

後機身：開門按鍵和應急開門旋鈕能夠正常開鎖。



9、安裝鎖扣盒和受口,如無法安裝鎖扣盒,請確保門框對應受口主鎖舌處全部挖空。

### 3

## 產品的使用方法

## ■ 主要功能介紹

### 用戶ID管理

①管理員用戶 (001-005)：能夠開啟門鎖，並且能管理內部數據，特殊情況下，管理員用戶擁有最高權限，建議家庭戶主或管理職使用該ID。

②普通用戶 (006-200)：僅能執行開門，不能查看內部資訊或修改數據。

#### • 系統復原功能

如果系統當機，可使用Type-C充電線（使用行動電源供電）插入外面板底下的應急電源接口，即可重啟系統。

#### • 虛位密碼

輸入密碼開鎖時，可在正確密碼的前後輸入任意數字（總長度不超過16位），按“#”確認開鎖，按“X”退一位。

#### • 應急供電功能

如果電池沒電，可使用Type-C充電線（使用行動電源供電）插入外面板底下的應急電源接口，便可以正常方式開門。

#### • 低電壓警報功能

當電池電壓過低，指示燈紅燈閃爍，語音提示電量不足

#### • 防撬警報功能

當前鎖身感應從門板鬆脫，門鎖立即發出警報聲。

#### • 恢復出廠模式

①當有管理員在現場時，可使用管理員驗證進入系統設定，選擇恢復出廠狀態選項，確認後即可將資料全部刪除。

②無法使用管理員數據時，可使用門後的快開按鍵長按10秒進行恢復出場設定。

#### • 電子反鎖功能 (操作方式參考P.24頁)

開啟電子反鎖功能後，普通用戶無法通過電子認證的方式打開門鎖。管理者認證通過可以解除電子反鎖功能，或使用後面板快開按鍵解鎖也可以解除反鎖功能。

#### • 童鎖功能 (操作方式參考P.24頁)

童鎖功能可防止兒童誤開門，開啟童鎖功能後，後機身快開鍵無法使用，解除童鎖功能後可再次啟用快開鍵。

### 功能解釋：

❶ 燈光提示說明：所有操作均有燈光或語音提示。

❷ 首位管理員註冊後，示範模式將無法使用。

❸ 本鎖為綠能節能產品，停止操作約15秒後系統將回到使用模式並休眠，觸摸按鍵可喚醒系統。

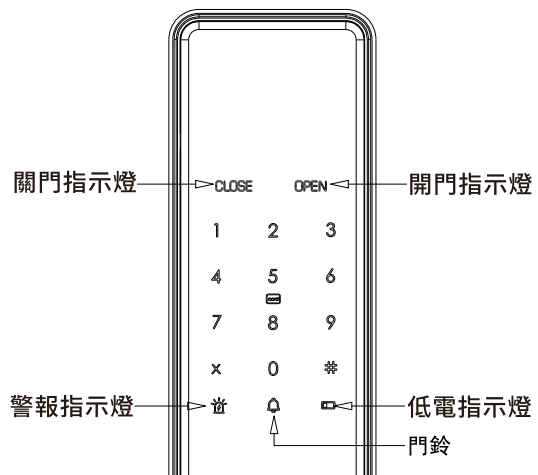
❹ 用戶說明：本鎖所有用戶皆以ID號碼表示，註冊時必須先輸入ID號碼，每個ID對應一個用戶信息，管理員可對指定用戶進行刪除等操作。

❺ 管理員擁有最高級別管理權限，ID系統預設為 (001-005)；普通用戶無管理權限，ID範圍為 (006-200)；同級別的用戶之間擁有相同的權限。

❻ 密碼開門說明：驗證密碼時無須輸入ID，直接輸入6-10位密碼，按#鍵確認。例：ID為02，密碼：123456，開門直接輸入密碼：“123456”後按#即可開門。

❼ 當系統啟動時按"x"+"#"鍵可進入設定模式，根據語音提示進行操作，按#"字鍵確認，或按"x"退出/返回。

## ■ 鍵盤操作說明



## 燈光的顏色及所代表的含意

### 門鎖狀態指示燈

綠色: 當門鎖驗證成功後, 門鎖狀態指示燈亮綠色表示成功;

紅色: 當門鎖驗證失敗後, 門鎖狀態指示燈亮紅色表示失敗;

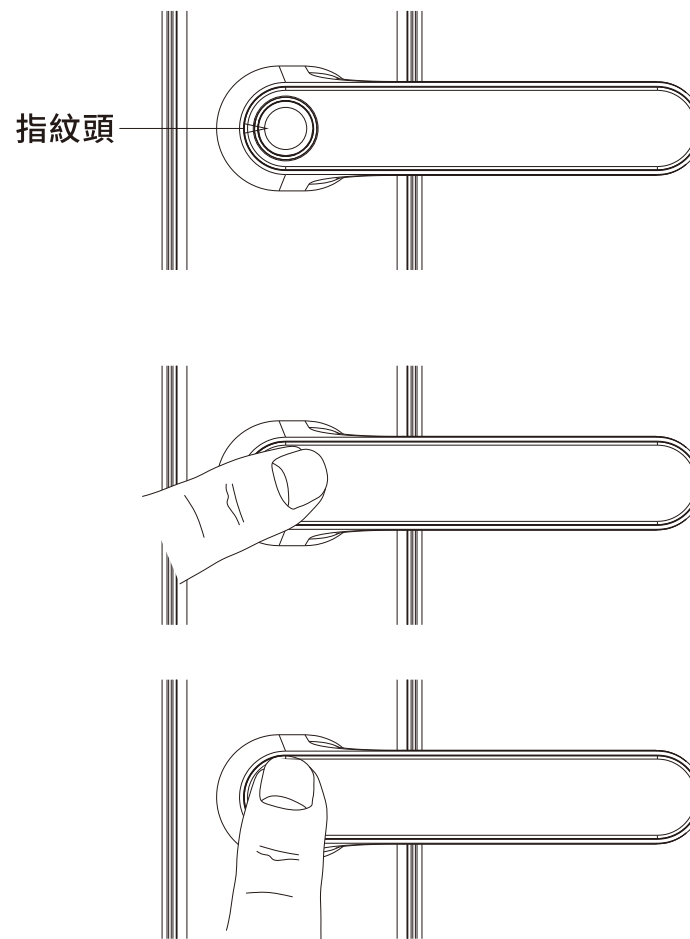
### 低電量狀態指示燈

紅色: 當門鎖系統喚醒時, 系統自動檢測電池電壓, 當電池電壓低於6.8V, 指示燈紅燈閃爍, 語音提示電量不足; 約可使用50次, 請幫電池充電

### 警報指示燈

紅色: 機身被撬時, 觸發防撬警報, 警報指示燈紅燈閃爍。

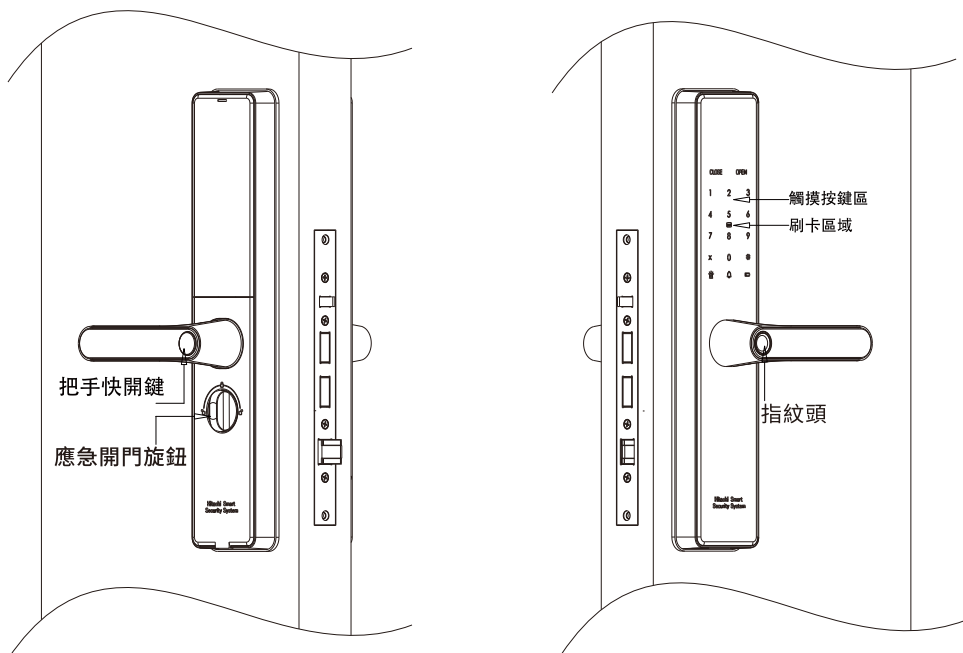
## ■ 指紋採集方式



### 注意:

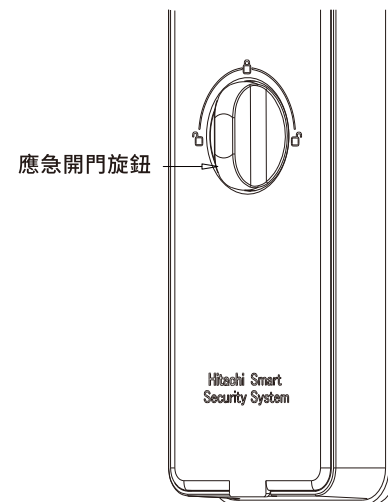
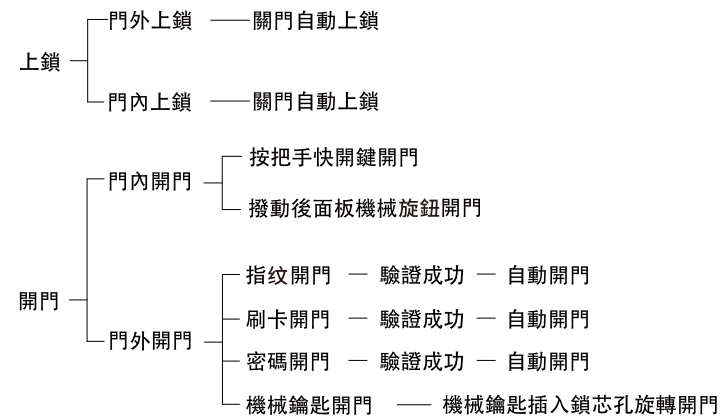
註冊指紋時, 需按不同角度, 連續採集5次。

## ■ 開門方式



- 1、短按把手快開鍵，即可快速解鎖開門。
- 2、撥動應急開門旋鈕開門。
- 3、驗證指紋、密碼、IC卡通過，即可快速解鎖開門。

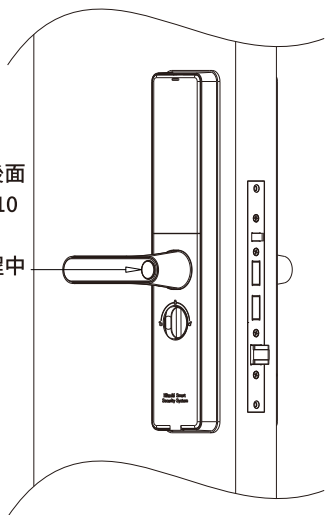
## ■ 鎖具上鎖和開門方式



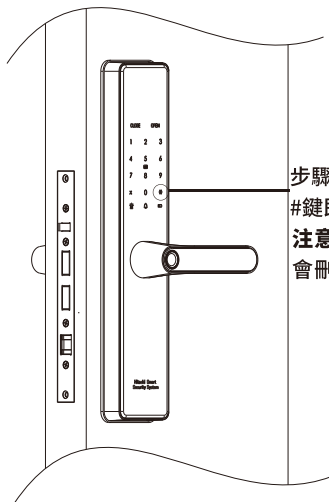
- 1、門內常用短按快開按鍵。
- 2、當電池失效時，可通過撥動開門旋鈕開鎖。

## ■ 恢復出廠設置

步驟一：長按後面板把手快開鍵10秒。  
注意：長按過程中會開啟門鎖。

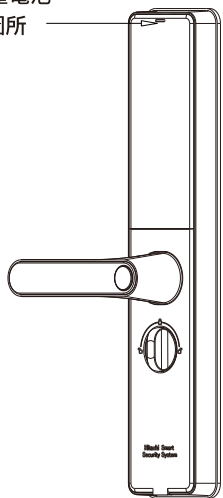


步驟二：根據語音提示，按#鍵即可恢復出廠設置。  
**注意：**恢復出廠設置會刪除所有註冊資訊。

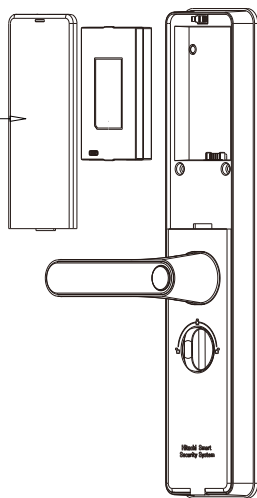


## ■ 產品電池充電

步驟一：按壓電池蓋頂部(如圖所示)。



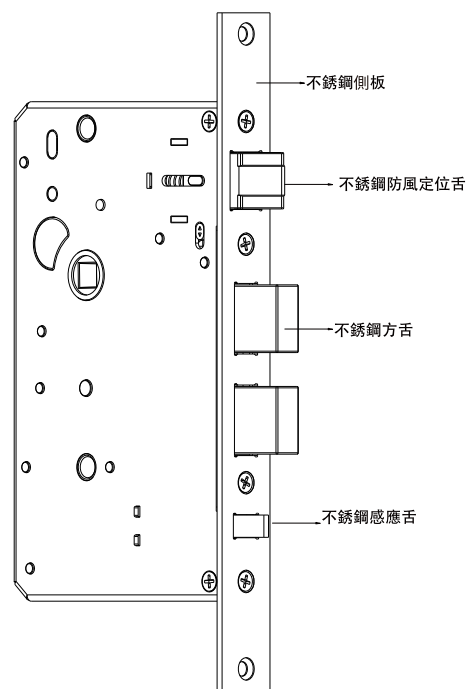
步驟二：打開電池蓋，取出鋰電池充電。



## ■ MYST06-70全自動電子鎖匣

本鎖匣由客戶根據實際情況安裝：

- 1、關門自動上鎖；
- 2、方舌未彈出，響警報提示；
- 3、鎖匣斜舌方向通過拆側板上螺絲更換，區分內外；
- 4、建議門縫間隙應於1~7mm之間。
- 5、可訂製側板和受口；



# 4

## 產品的操作流程

### 標誌說明

				
X鍵	#鍵	刷卡	密碼	指紋
				
用戶ID號碼	按鍵1	按鍵2	按鍵3	按鍵4
				
門鈴				
	返回/退出請按X字鍵，確認請按#字鍵。			點擊門鈴符號，門內側發出"叮咚"。

### 快捷操作

#### 開啟電子反鎖：

按55#加用戶信息可以開啟電子反鎖

#### 關閉電子反鎖：

方式一：管理者驗證通過可關閉電子反鎖

方式二：後面板快開鍵開鎖可關閉電子反鎖

#### 開啟童鎖：

按66#加用戶信息可以開啟童鎖

#### 關閉童鎖：

再次按66#加用戶信息可以關閉童鎖

#### 開啟靜音：

按444#打開靜音。成功時聽到語音"關閉"

#### 關閉靜音：

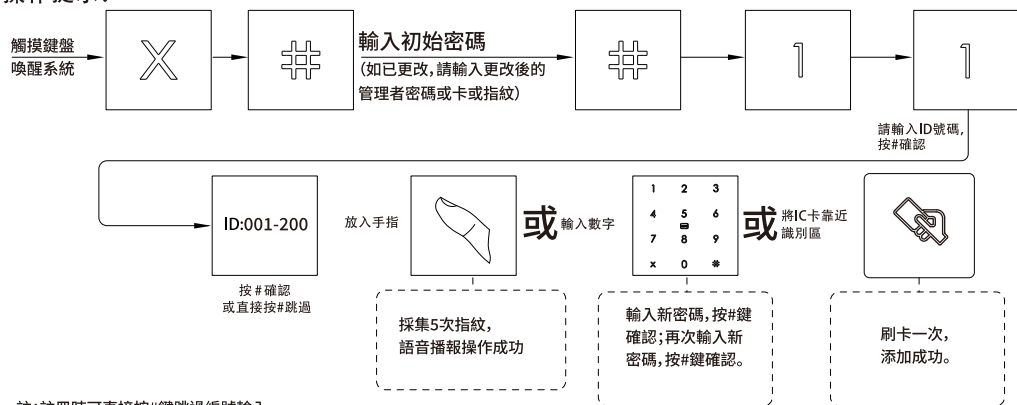
按444#關閉靜音。成功時聽到語音"開啟"

## ■ 功能操作

初始密碼:123456 密碼長度:6-10位 虛位密碼:最高16位,“x”為返回鍵,“#”為確認鍵。管理者信息包括管理者密碼、指紋、IC卡。

## ■ 註冊用戶

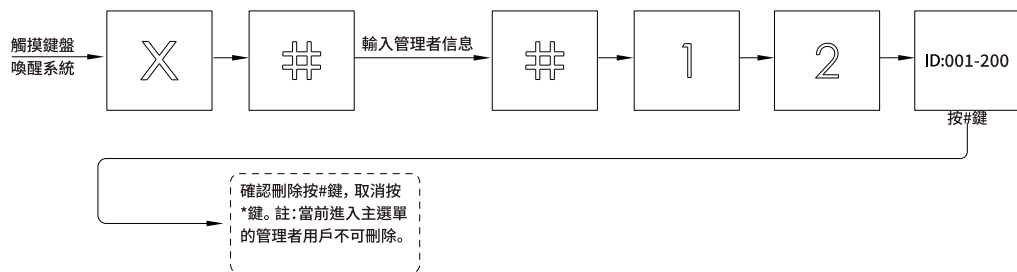
操作提示:



註:註冊時可直接按#鍵跳過編號輸入。  
 管理者用戶編號:001-005 普通用戶編號:006-200

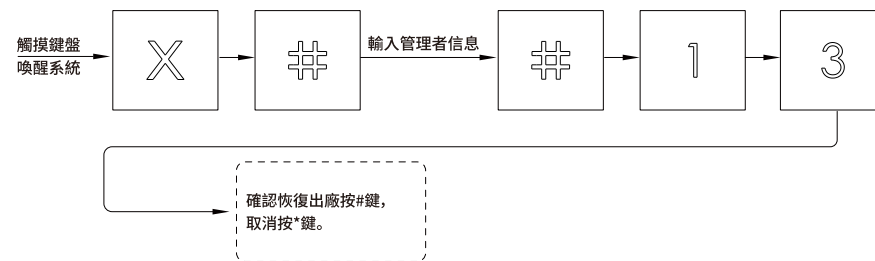
## ■ 刪除用戶

操作提示:



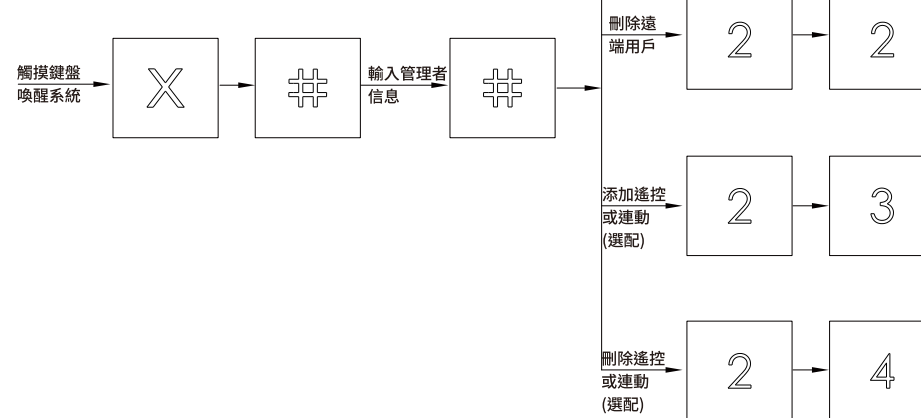
## ■ 恢復出廠狀態

操作提示:



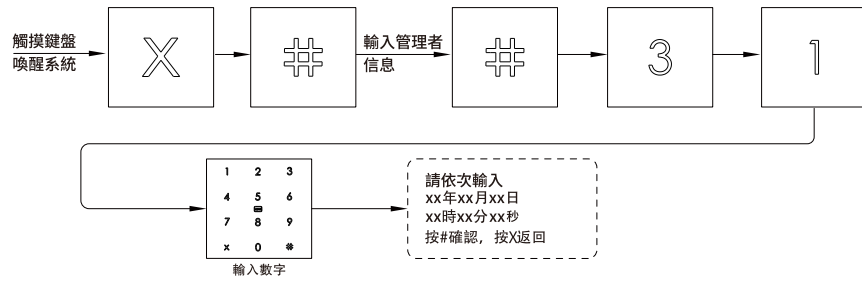
## ■ 遠端管理

操作提示:



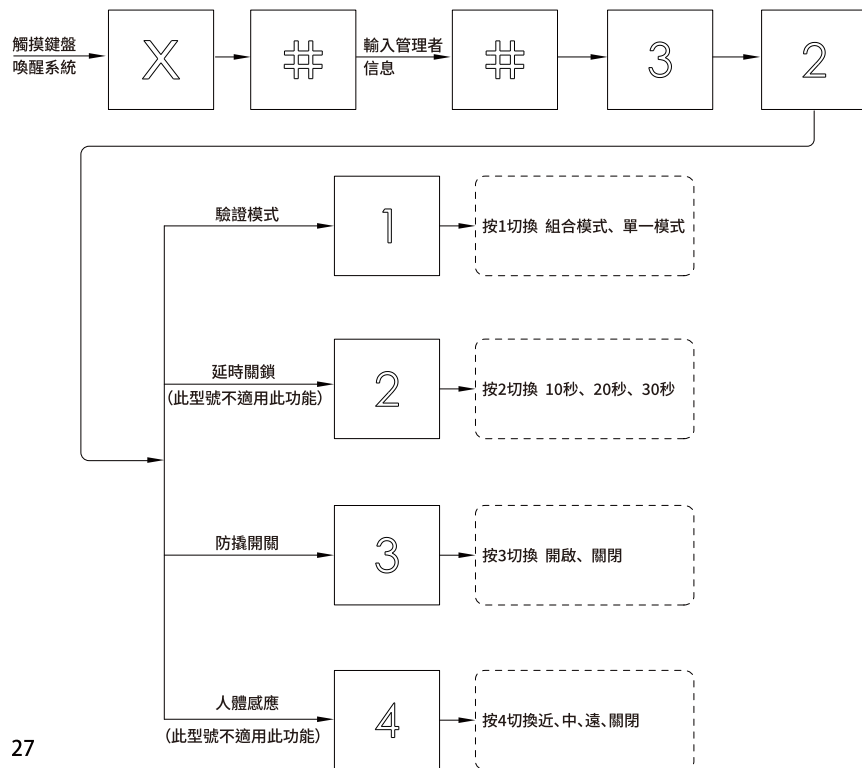
## ■ 系統設定:日期與時間設定

操作提示:



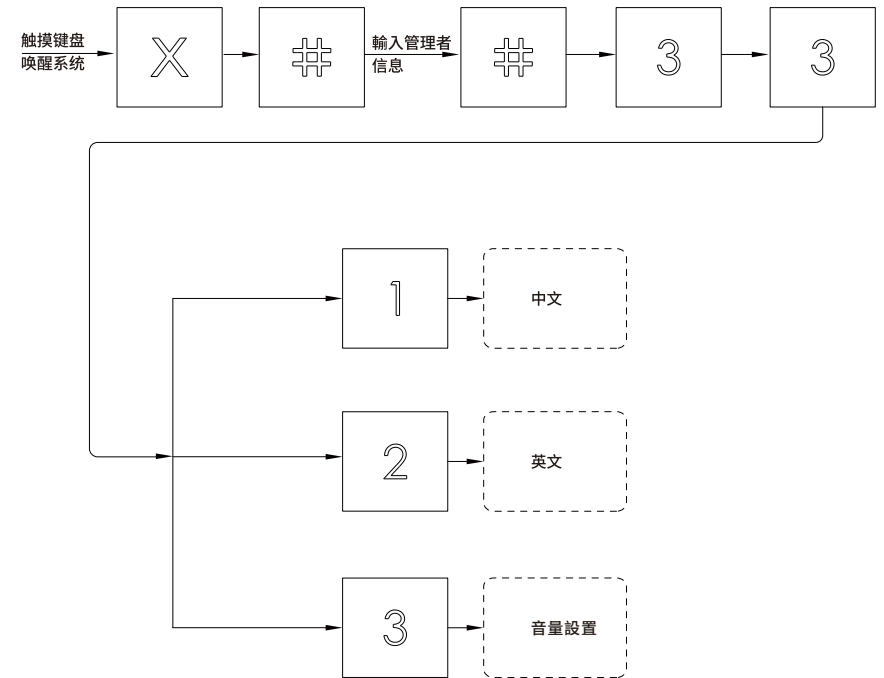
## ■ 系統設定:開門功能設定

操作提示:



## ■ 系統設定:語音音量設定

操作提示:

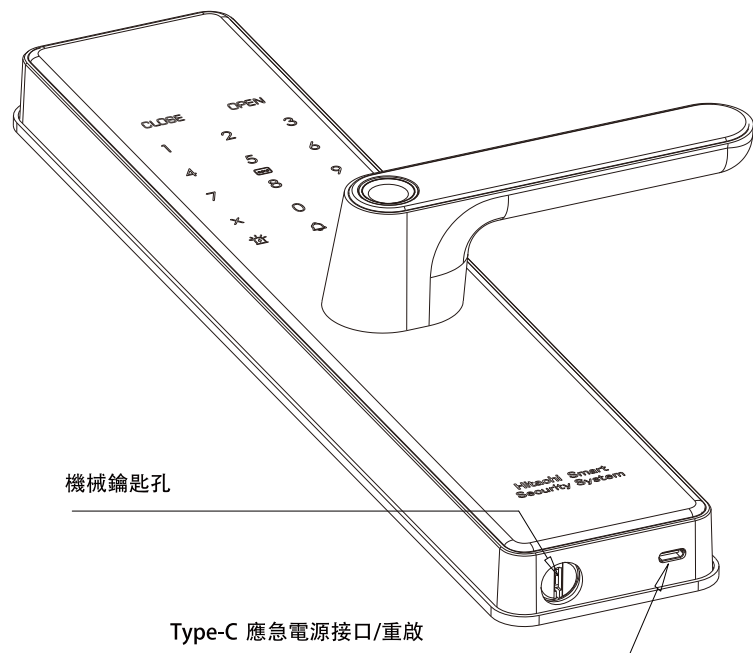


## 5 產品使用須知

### ■ 產品須知

- 請勿將此產品直接暴露在戶外環境下
- 請勿自行安裝、拆卸門鎖，以免出現不必要的損失。
- 請勿用硬物或重物敲擊門鎖。
- 請勿用水或其他溶劑(如汽油或其他含苯類成分的液體)擦拭門鎖，以免引起短路、老化、外觀瑕疵等問題。
- 門鎖初始密碼是123456，正常使用時，請及時添加用戶、定期更換密碼；請勿設置連續數字密碼，如123456、345678、222222、888666等，以防密碼洩漏。
- 產品使用過程中出現低電量警報時，請及時充電
- 當產品沒電，室外無法正常開門時，請通過緊急供電口供電或 使用機械鑰匙開門。
- 請勿將智慧鎖安裝在強磁、強電環境中，否則產品可能會無法正常使用或功能異常。
- 關門時，請注意確認門鎖已確實關閉。
- 機械鑰匙為備援開門方式，請勿同時放在屋內，須放在室外安全位置，如車內、辦公室等。

## ■ 開啟鎖匣蓋、機械鑰匙、應急供電和重啟系統使用方法



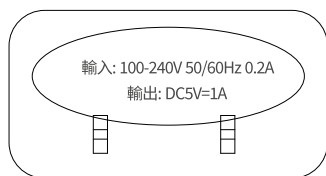
- 1、如果電路發生故障，可以用鑰匙解鎖，然後推/拉開門；
- 2、如果電池沒電，可以用行動電源和Type-C充電線插入面板底下的應急充電孔充電，便可以正常開門；
- 3、如果系統出現當機狀況，可以用行動電源和Type-C充電線插入面板底下的應急充電孔充電，便會重啟系統。



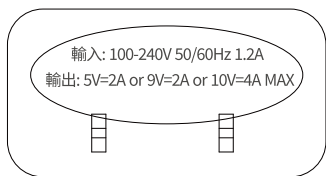
### 警告 WARNING

- 請務必在使用前詳細閱讀使用說明書。
- 請勿自行拆解電子鎖，以免觸電或損壞電子鎖。
- 請勿使用硬物敲打電子鎖。
- 請勿將電子鎖安裝於戶外。
- 請勿使用水或溶劑清潔電子鎖，以免造成產品損壞、劣化或漆面剝落。
- 安裝電池時請注意電池安裝方向。
- 長期外出不使用時請將電池取出避免過度放電膨脹。
- 如因氣候潮濕或漏水而造成電子鎖損壞，恕不在保固範圍內。
- 若有使用密碼，請定期更改密碼以確保使用安全。
- 外出時，請確實確認電子鎖已上鎖再離開。
- 請將手套脫下後再使用電子鎖，以免觸控面板/指紋模組無法感應。
- 反鎖模式下，室外面板感應後會發出提醒。

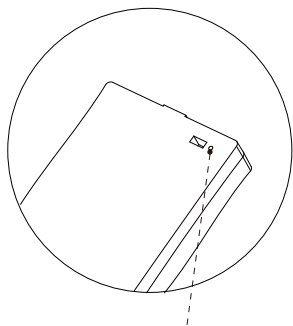
## ■ 鋰電池充電說明



普通充電器



快速充電器



充滿電時, 指示燈會亮藍燈

注意:

- 1、普通充電器輸出的電流一般在1安培(A)的左右, 快充充電器輸出的電流一般在2安培(A)以上。
- 2、當智慧鎖提示“電量不足, 請及時更換電池”時, 請及時採用Type-C介面的電源線給鋰電池充電。
- 3、給鋰電池充電時, 要注意充電器是普通充電器還是快充充電器。
- 4、使用普通充電器時, 正常充電至鋰電池藍燈亮起即可。
- 5、不支援快充。請使用原廠所附充電線。
- 6、智慧鎖鋰電池為專用電池, 如遇到電池品質問題/或需購買備用電池, 請聯繫客服。
- 7、電池老化、充電線損壞請向經銷商購買原廠指定電池, 以免造成智慧鎖損壞。

專屬APP  
下載



安卓QR Code



iOS QR Code



日立智慧鎖客服



廢電池請回收



CCAJ26LP2260T7

取得審驗證明之低功率射頻器材, 非經核准, 公司、商號或使用者均不得擅自變更頻率, 加大功率或變更原設計特性及功能。  
低功率射頻器材之使用不得影響飛航安全及干擾合法通信:  
經發現有干擾現象時, 應立即停用, 並改善至無干擾時方得繼續使用。  
前述合法通信、指依電信管理法規定作業之無線電通信。  
低功率射頻器材須忍受合法通信或工業、科學及醫療用電波輻射性電機設備之干擾。

總經銷:快譯通股份有限公司

地址:114台北市內湖區瑞光路316巷3號1F

進口商:台灣科保電子有限公司

地址:台北市中正區忠孝東路一段85號8樓之2