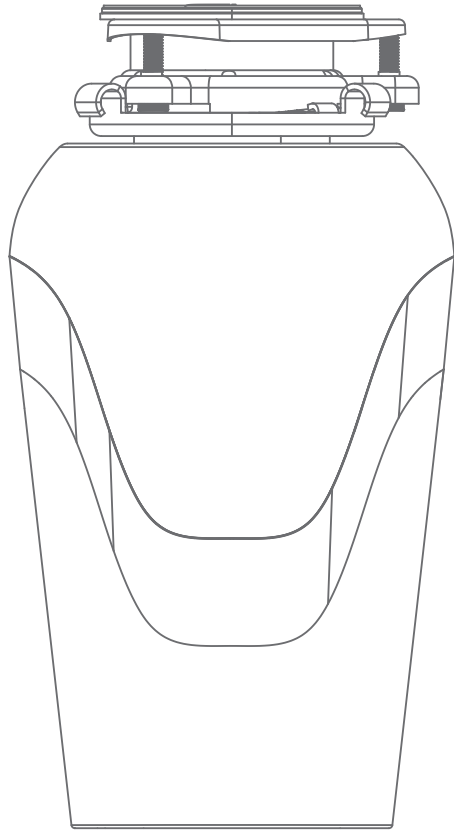


alpha



Designed by Germany

NX8 智慧廚下廚餘機使用說明書

使用前請仔細閱讀本說明書，並妥善保管

前言

- ◆使用本產品前請仔細閱讀本說明書，並請妥善保管。
- ◆本機包含可再次利用的材料，廢棄時請協助正確處理或回收利用以有利於保護環境。
- ◆本產品今後如有結構、性能參數變化，恕不另行通知。
- ◆本產品請確保接地，防止電擊。

目錄

產品介紹

- 02 告知用戶環境影響說明
- 02 使用智慧廚下廚餘機之前
- 02 產品特點
- 03 產品參數
- 03 外形尺寸
- 03 產品電路圖
- 04 裝箱清單

安裝說明

- 04 安裝須知
- 05 注意事項
- 05 水槽裝配部分的安裝
- 06 機器部分的安裝
- 07 管道的安裝
- 07 無線開關的安裝與使用
- 08 電源部分的連接
- 08 洗碗機接口的連接
- 09 標準安裝示意圖
- 09 產品選配配件部分
- 10 自動進水組件安裝說明

使用說明

- 11 首次使用前
- 11 使用時安全注意事項
- 12 使用流程
- 12 可處理垃圾
- 12 不可處理垃圾

清潔、保養及維護

- 13 清潔及保養您的機器
- 13 機器故障處理
- 14 常見故障分析與排除
- 14 產品有害物質名稱及含量

售後服務

- 15 保修說明
- 16 保固卡

告知用戶環境影響說明

所有包裝材料都是環保和可回收的。請以環保態度處置這些包裝材料以保持一個良好的環境。請勿讓兒童玩耍塑膠薄膜和包裝箱，這可能會產生窒息事故，所以請讓兒童遠離包裝材料，包裝材料不是玩具。

當舊的廚下廚餘機無法再使用時就應丟棄它。請在丟棄前，將它處理到無法再次使用。

使用智慧廚下廚餘機之前

在使用智慧廚下廚餘機前，請仔細閱讀本使用說明書。因不遵守本使用說明書規定的注意事項，所引起的任何故障和損失皆不在廠商的保修範圍，廠商亦不承擔任何相關責任。請妥善保管好隨機配套的所有文件。如有疑問，請與我司客戶服務中心或當地經銷商聯系。

該廚房智慧廚下廚餘機是專為家庭處理食物垃圾設計的，所以它只能使用於家庭廚房。若發現智慧廚下廚餘機有明顯損壞，請勿使用。請您立即與我司客戶服務中心或當地經銷商聯系。只有經過專業培訓的並獲得維修資質的專業人員，才能對該智慧廚下廚餘機進行安裝連接或維修。

產品特點

— 安全設計 —

在每臺智慧廚下廚餘機上都已安裝了過載過熱的安全保護裝置，用戶在使用的過程中，本產品智能判斷過載狀態，超電流負荷時自動斷開，有效避免短路，輕按即可復位。

— 完美的控制系統設計 —

外置黏貼無線遙控開關，輕鬆一鍵啟停，快速清除廚餘垃圾，有效地縮短了用戶日常清理廚餘垃圾與清潔廚房衛生的時間。

— 節能、環保且高效的設計 —

在保證家庭用水排放量的基礎上，所配備的智慧廚下廚餘機安全無刀片人性化設計的特點，特別適合於中餐的食物垃圾。高速直流電機及全不銹鋼研磨系統，完全能處理鷄鴨魚骨、蝦蟹殼、水果皮屑、瓜皮果核、剩菜剩飯等各種廚餘垃圾，強勁內核，無懼軟硬。

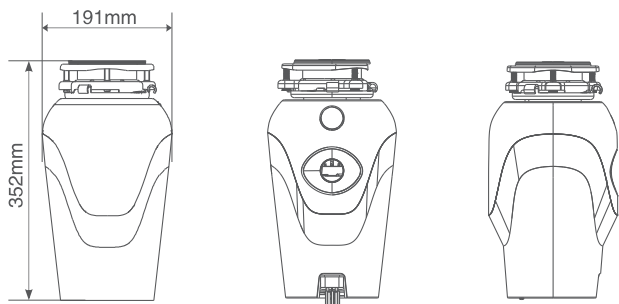
— 時尚外觀設計 —

從美觀、安全、耐用的開關控制，到典雅、時尚的機器外殼，從造型流暢，經久耐用的排水彎管，到高品質軟管，任一細微所在，都讓您感受一種簡約、高貴的設計風格。

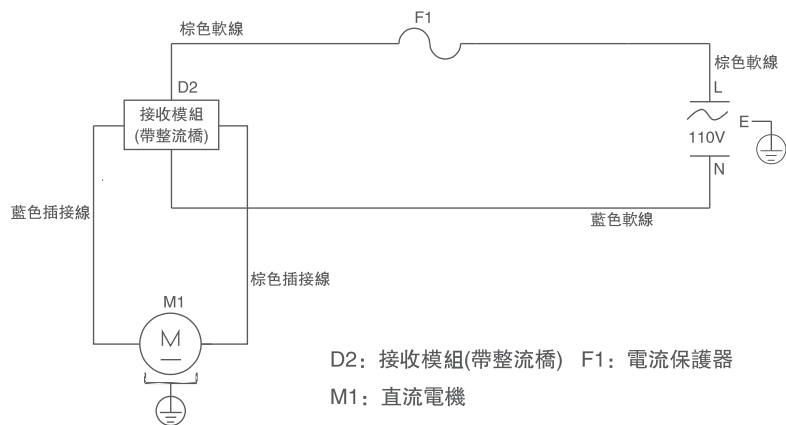
產品參數

型號	電壓	頻率	功率	轉速	電機	顏色	容積	開關
NX8	110V~	60Hz	800W	4000r/min	無刷電機	霧面黑	1200mL	無線開關

外形尺寸

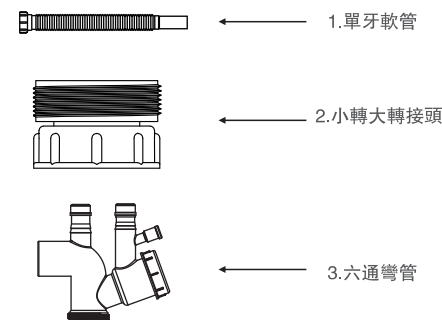


產品電路圖



裝箱清單

在開始安裝智慧廚下廚餘機前，請核對隨機帶有的附件。



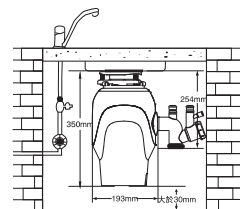
(產品以實物為主，部分配件可能會根據升級而改變外觀)

安裝須知

- 1.三孔電源插座：如果沒有合適的電源需要專業電工安裝插座。
- 2.水槽落水口的口徑：我們產品適用的口徑標準為內徑90mm，外徑112mm，如果水槽口徑小於這個口徑則無法安裝，大於這個口徑按照口徑尺寸購買變徑，水槽落水口口徑測量與選擇詳見變徑的介紹。

3.安裝空間說明

智慧廚下廚餘機安裝時需要水槽下有足夠的空間，注意安裝後周圍最小通風間隙應大於30mm，顧客在購買前請先確認家中水槽下的可用空間，已以免造成產品無法正常安裝的情況發生。安裝空間示意圖如下：



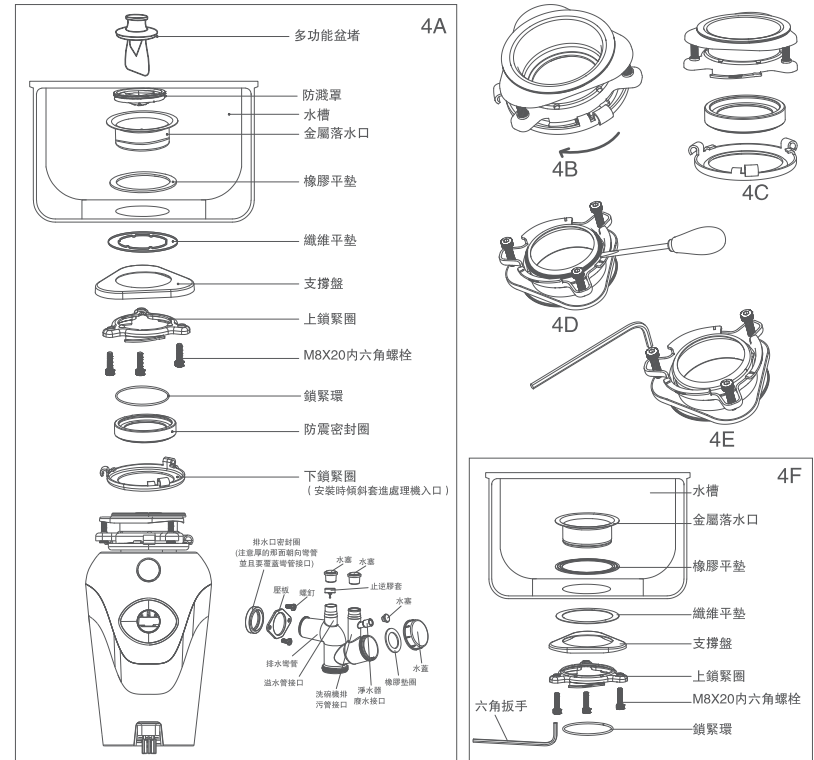
下水管道排水如果有留U彎或者P彎，安裝師傅要對機器排水口和下水管道的連接處做好封閉處理，避免溢出。公司標配的排水管道連接頭口徑為40mm。

注意事項

- 1.在開始安裝機器前，請確認機器是否有損壞並檢查隨機附件是否齊全，仔細閱讀說明書。
- 2.廚下廚餘機的安裝必須由具有維修資質的專業人員進行操作；如果自己安裝，請詳細閱讀各部分配件的連接及接線問題，或者向專業電工諮詢。
- 3.若是雙水槽的，機器要裝在大的那個水槽下方；小的那個水槽的下水器要裝上，否則無法連接下水管；溢水管需要連接到水槽的溢水口。
- 4.下水管需要向上方向，便於機器排水；如果下水口是從牆面出來的則需要做成開口向上的L型彎管，請聯系專業水電工進行改裝。
- 5.因機器表面光滑，安裝時要抓緊防止掉落碰傷。
- 6.安裝機器前請將放置於水槽底部的食用油，清潔劑等易燃易爆危險物品轉移至其他地方儲存，防止機器故障時引起火災風險。
- 7.器具的安裝應保證復位按鈕和轉換開關是易觸及的。
- 8.請務必遵照當地相關的排水管道和用電安全法規進行安裝。

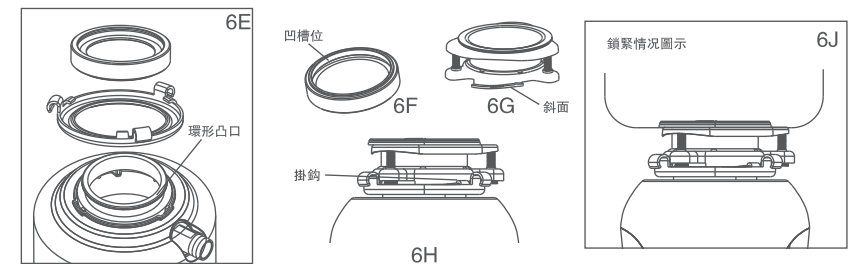
水槽裝配部分的安裝

- 1.將下鎖緊圈順時針旋轉拆下後移除防震密封圈。(圖4B、4C)
- 2.用標配的六角扳手將三個螺栓旋鬆後用一字螺絲刀向上撬起鎖緊環取下鎖緊環。(圖4D)
- 3.用標配的六角扳手將三個螺栓旋出後取下上鎖緊圈和支撐盤和纖維平墊。(圖4E)
- 4.將纖維平墊放在水槽口下方,確保水槽孔區域沒有碎屑,將落水口帶橡膠平墊插入到水槽口中。您可能希望在水槽中放一個較重的物體以便使落水口保持在適當位置。
(在該物體下放一條毛巾以防出現刮擦)
- 5.在水槽下方,將纖維平墊,支撐盤(扁平的一面朝上)依次放置到位,將上鎖緊圈滑到落水口上以使其頂住支撐盤。(圖4A、4F)
- 6.在纖維平墊,支撐盤和上鎖緊圈緊頂在水槽底部的情况下,將鎖緊環滑動到落水口上,直到其扣在落水口的凹槽裏。(圖4A、4F)
- 7.將三個安裝螺絲向上擰緊到支撐盤上,直到安裝組件牢固、平穩地安裝在水槽上。(圖4F)



機器部分的安裝

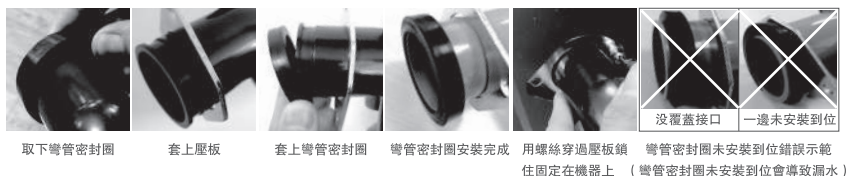
- 1.將下鎖緊圈和防震密封圈自上而下裝到機器上(圖6E),注意下鎖緊圈需傾斜裝入機器,防震密封圈的凹槽位要配合到機器上的環形凸口(圖6E、6F),完成圖如下(圖6H)。
- 2.用手托住機器將下鎖緊圈的掛鉤對準上鎖緊圈的斜面(圖6G、6H)逆時針旋轉直到鎖緊,如果鎖緊圈很難轉動,您可用扳手協助。(圖6J)



管道的安裝

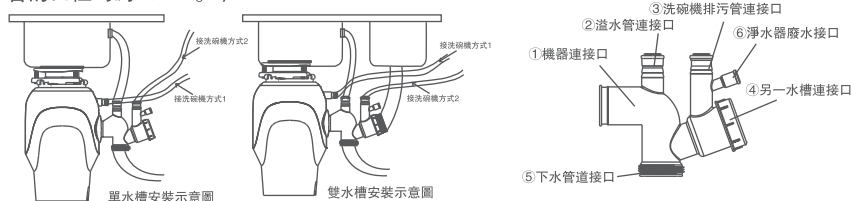
排水彎管的安裝

機器出水口連接排水彎管，取下彎管密封圈，依次將法蘭片、彎管密封圈（注意厚的那面朝向彎管並且要覆蓋彎管接口）套上，用螺絲穿過法蘭片鎖住固定在機器上。



下水管道的連接

- 1.如果您需要連接洗碗機請見第8頁“洗碗機連接方法”如果不連請確定所有管道連接是密封的，並符合給排水的標準和法規，可以試水查漏。
- 2.溢水口連接處：②為水槽溢水口連接口，如無溢水口，保持塞子密封原狀即可，切勿將塞子取出，如有溢水口，將塞子取下，將溢水管連接在此處即可。
- 3.淨水器廢水接口：⑥為淨水器廢水接口，如無淨水器，保持塞子密封原狀即可，切勿將塞子取出，如有淨水器，將塞子取下，將淨水器廢水管連接在此即可。
- 4.單水槽：保持④另一水槽連接口處的蓋子密封原狀，切勿將蓋子取下，用標配的單牙軟管連接⑤下水管道接口。
- 5.雙水槽：取下④另一水槽連接口處蓋子，將另一水槽的排水管連接此處即可，若排水管與彎管另一水槽連接口的口徑不一致可使用小轉大轉接頭轉換連接。（說明：公司彎管和排水軟管的口徑均為40mm。）



無線開關的安裝與使用

機器安裝完畢後，插上電源，測試開關是否能控制機器，如果可以則下一步確定開關安裝位置。

1. 開關的位置選擇需要注意

一是距離機器三米以內；二是沒有信號遮蔽（櫥櫃板有些有鉛箔或者其它的防潮層，可能對信號有屏蔽，要避免信號的死角）；三是與水保持一定的距離，位置選擇好後要測試一下開關是否能靈敏控制機器，測試沒有問題後，揭下雙面膠的保護層，然後再固定在需要安裝的位置上即可，開關的安裝位置以安全和易於操作為宜。

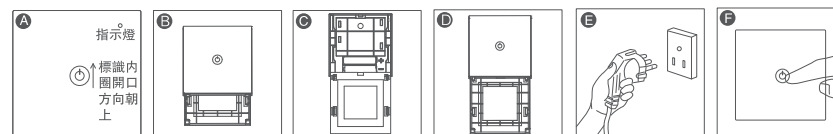
2. 觸控式無線遙控開關

然後插上電源5秒內連續觸碰開關三次，此時機器會進入不斷的啟停狀態，再觸碰一次開關，對

碼就完成了，可以正常操作，進入下一個環節；如果沒有反應則重復一下對碼的動作，如果自己無法完成請洽詢客服。（註：觸控開關1-2年需更換一次電池，視使用情況決定）

3.電池更換方法如下：

- ① 觸控面板上蓋往開關標識內圈開口方向向上推開取出面板(參考圖B)
- ② 按照上蓋內部的正負極標準確裝上7號電池(參考圖C)
- ③ 開關面板下蓋沿邊緣卡好後向上推緊(參考圖D)。



電源部分的連接

請將本產品與正確的家用交流電源連接。（必須是三孔插座）

警告：

不正確的連接地線可能引起電擊。如果你不確定系統是否正確接地，請向專業電工或服務人員核實，當插頭與插座不配時，請不要擅自改裝我們提供的原配插頭。請與我們進行電話聯繫，您也可以找專業電工。

接地指導適用於配備接地電源線的智慧廚下廚餘機。

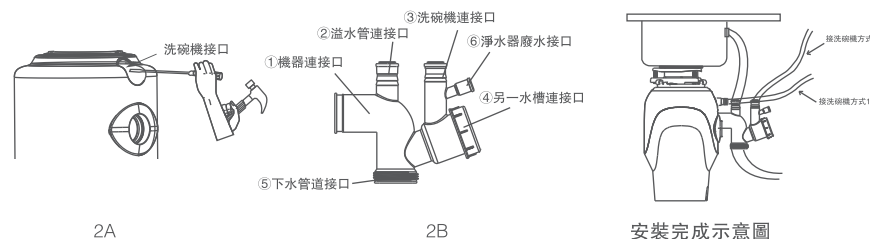
本產品必須接地以免在機器出現故障時使用者遭到電擊。我們的電線配備接地導體和接地插頭，必須保證插在依據本地的用電標準和法規正確接地的插座上。如果電源軟線損壞，為了避免危險，必須由製造商、其維修部專業人員更換。

洗碗機接口的連接

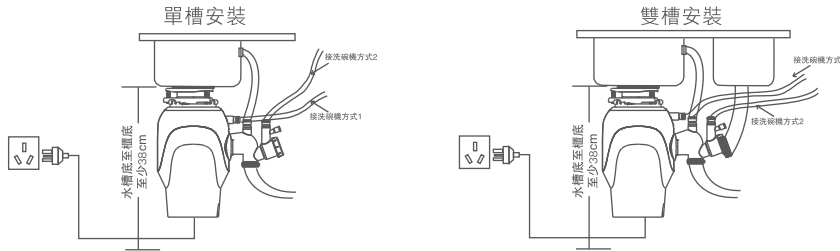
如果您家裡安裝了洗碗機，請按照下列步驟連接。

方式1：機器洗碗機接口本是不通的，如需要連接洗碗機可用一個鈍的工具（鉗子或木棍）敲掉處理器的塞子，將其打通進行連接，不要使用螺絲刀或者其他較為鋒利的工具，如不需要則保持機器原狀，切勿將其打通（見圖2A）。

方式2：取掉六通彎管上洗碗機接口的塞子即可與洗碗機排水管連接，如不需要則保持塞子密封原狀，切勿將塞子取出（見圖2B）。

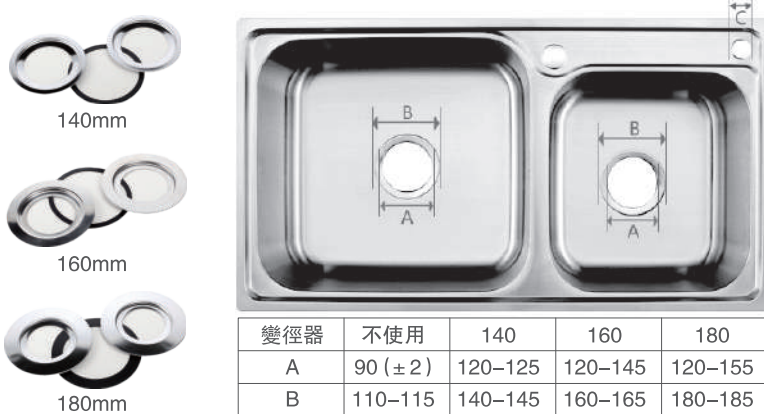


標準安裝示意圖



產品選配配件部分

說明：安裝前需要測量您要安裝的水槽的落水口口徑，國際水槽標準內徑為90mm，如果內徑大於90mm則需要根據水槽尺寸選擇變徑適應器安裝。變徑外徑分為140mm,160mm和180mm三種規格，適合非國際標準內徑（90mm）的水槽，如果您的水槽落水口口徑為標準的則不需要使用變徑。我們機器標準口徑是內徑90mm，每一個變徑另帶一個橡膠墊圈，一臺機器需要上下各1個變徑適配器。

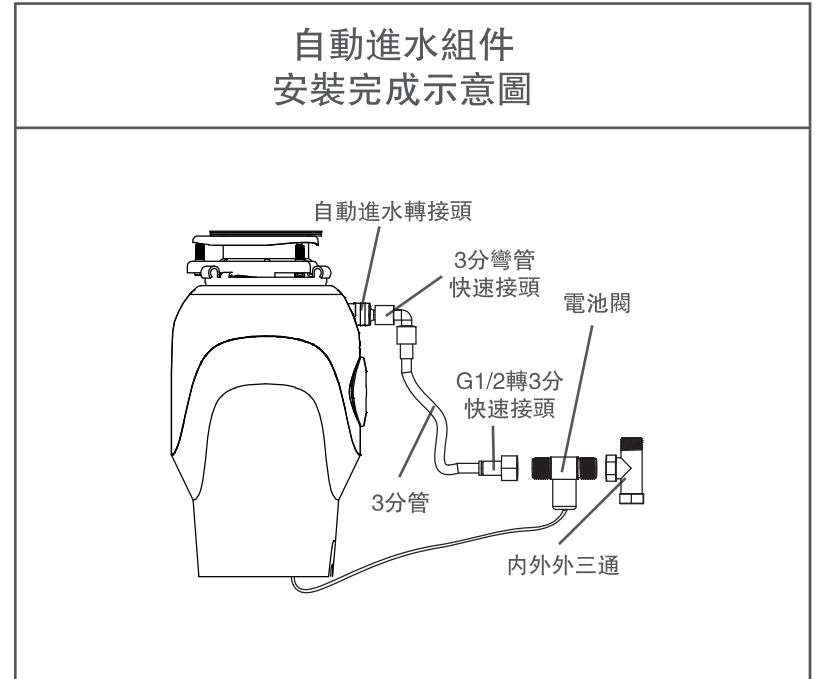


說明：大多數情況下裝箱零配件足夠安裝使用，如安裝環境需要其他類型或更多的配件等超出裝箱範圍的零配件需自行購買。

自動進水組件安裝步驟

- 1.用進水口轉接頭螺牙端旋緊連接洗碗機接口(螺牙處適當纏些生料帶)。
- 2.拔出3分彎管快速接頭自帶的卡扣,然後插入進水口轉接頭的出水端,再將卡扣壓入3分彎管快速接頭的連接端。
- 3.拔出3分彎管快速接頭另一端的卡扣,用3分管插入3分彎管快速接頭另一端出口再壓入卡扣。
- 4.用G1/2轉3分快速接頭先旋緊電池閥箭頭指向的一端(注意檢查內有橡膠墊片)。
- 5.拔出G1/2轉3分快速接頭自帶的卡扣,然後插入3分管,再將卡扣壓入G1/2轉3分快速接頭的連接端。
- 6.將電池閥另一接口與內外外三通接頭中間內牙旋緊連接(注意檢查內有橡膠墊片)。
- 7.用內外外三通底端內牙裝入用戶的角閥G1/2端旋緊(注意檢查內有橡膠墊片)。
- 8.用戶另一用水產品連接到內外外三通外牙G1/2端旋緊。

注意：由於腔內垃圾不規則碰撞，自動進水產品智能開機後腔體可能會出現概率性垃圾殘留，如發現此問題，再開啟產品一次即可。



首次使用前

用多功能盆堵塞住落水口，打開水龍頭將水盆蓄滿水，然後開機並取出多功能盆堵，檢查各連接點是否有漏水，若有漏水，需要重新連接，若無則安裝完成，可以正常工作。

使用時安全注意事項

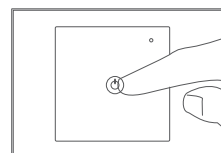
為避免發生事故和故障警告，請務必閱讀並保存此說明書。

使用智慧廚下廚餘機時必須注意以下安全事項：

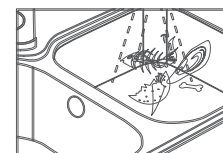
使用本產品之前請仔細閱讀本說明書。

- 本產品只適用於標準家用電源，使用任何其他電壓和頻率的電源都會影響到本產品的性能或危及人身安全。
- 當有小孩在場時，應有人看護使用，不得離開，以免造成人身傷害。
- 使用機器時請用專用垃圾導入工具（多功能盆堵）將垃圾送入，切勿將手伸入機器內部。
- 異物或不可處理的東西掉入需要取出時，請先關閉並拔除電源，應使用長柄工具（夾子或鉗子等）伸入研磨腔將異物去除，請勿徒手拿取。
- 使用機器前，請將防濺罩裝置好，切記不要移除防濺罩，並在使用過程持續保持防濺罩的位置，以免處理過程中垃圾物濺出或傷到人。
- 為減少特殊物品對本產品造成不必要的損壞，請不要將以下物品導入廚下廚餘機：餐廚以外的非食物垃圾（如一次性筷子、塑膠袋、玻璃、瓷器、金屬、鐵鋁罐、鋁箔、餐具、皮革、橡膠等）；高韌性皮質類（如生豬皮、生牛皮等）；高纖維植物（如玉米皮、筍皮等）；堅硬果核類（如桃子核、芒果核等）；堅硬果殼類（如椰子殼、榴蓮殼等）；堅硬貝殼類（如大貝殼、白貝等）；大骨頭（如豬牛大骨、整根長骨等）；動物毛髮（如雞毛、鴨毛等）；魚鱗（大量魚鱗會導致堵塞）、熱的油脂、整根玉米等垃圾。
- 不使用本產品時，請將多功能盆堵塞好，以免異物落入機器內。
- 全程請使用冷水；避免熱油直接倒入，保護廚房下水道。
- 建議混合研磨；常研磨蔬菜水果皮，可保持水槽清新
- 定期研磨少量硬物物質，如小件骨頭、果核和冰，可沖刷研磨室。
- 在試圖使用工具處理被卡住的旋轉部件前，應關掉器具電源開關或拔下電源插頭。
- 使用前請先打開水龍頭，然後再開廚下廚餘機，最後才倒入食物垃圾。
- 若不慎將毛髮、手鏈、戒指、螺釘、硬幣等不可處理物落入機器研磨腔內，機器會卡機過載保護，不會對人體有傷害，應及時關閉電源，查看故障分析與排除進行處理。
- 使用機器時水流速度建議保持在0.13L/S及以上，同時不要使用酒精等可燃性液體清潔劑。
- 若需清理研磨腔體或排水管内壁時，為防止刮傷，建議用刷子等器具清理。

使用流程



1. 啟動智慧廚下廚餘機

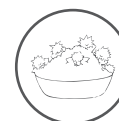


2. 使用多功能盆堵將食物垃圾導入智慧廚下廚餘機

可處理垃圾



蔬菜類



剩菜剩飯



水果皮



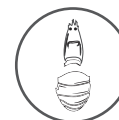
水果核



魚刺



雞鴨骨頭



蝦殼



蛋殼



蛤蜊



玉米棒芯

不可處理垃圾



非食物垃圾



高韌性皮類



高纖維植物



堅硬果核類



堅硬果殼類



堅硬貝殼類



大骨頭



動物毛髮



魚鱗

*特別提醒：高纖維類垃圾和韌性較強的垃圾禁止處理，包括但不限於玉米皮，竹筍皮，茭白皮，橡膠，塑膠等。

清潔、保養及維護

清潔及保養您的機器

- 建議一周或半個月清洗一次機器,具體操作流程: 首先把水槽水蓄滿,並適當的加入洗衣粉或者洗潔精;然後拔除多功能盆堵並開機,利用廚下廚餘機高速旋轉的離心力清理智慧廚下廚餘機內部,同時也可以清理下水管道。
- 常研磨蔬菜果皮,可保持水槽清新。
- 定期研磨少量硬物質,如小件骨頭、果核和冰,可沖刷研磨室。

機器故障處理

如果不慎將不可處理的東西掉進去在研磨腔內打轉,這時您可以拔除電源,取出防濺罩,用較長的夾子將東西取出,裝上防濺罩,插上電源,啟動即可。(步驟圖如下)

如機器不工作或不慎造成機器卡機,您可以拔除電源,取出防濺罩,用較長較硬的棍子(如螺絲刀等)可觸及研磨盤,並將其來回轉動,使其能夠順暢轉動,然後將復位開關按進去,裝回防濺罩,插上電源,重新啟動即可。(操作步驟如下圖所示)



1.拔除電源



2.取出防濺罩



3.用較長夾子將東西取出



4.用較長較硬的棍子(如螺絲刀等)觸及研磨盤將其來回轉動



5.按上復位開關按鈕



6.裝回防濺罩

如機器滲水漏水,可能以下原因及處理方法:

- ①落水口安裝不合適,可能是墊圈或鎖緊問題,可重新安裝,將墊圈墊好並鎖緊。
- ②如果下水管道連接部分有滲水,可將其擰下,將裡面墊片調整下,重新鎖緊。

按以上步驟操作完成,若無法確實恢復正常,請您即時撥打客服電話。

常見故障分析與排除

序號	常見問題	原因分析	解決處理方案
1	粉碎時異常聲音	粉碎腔內有過度堅硬或不可研磨之異物	關閉電源和水,用長柄工具取出異物。
2	無法啟動	紅色按鈕脫離	關閉電源,用長柄工具撥動研磨盤,確保研磨盤轉動自如。檢查紅色按鈕,保持在按下的狀態。
3	機器滲漏	①落水口安裝不合適(墊圈位置是否鎖緊) ②支撐環未鎖緊 ③防震密封圈有問題或未安裝到位	①檢查墊圈是否鎖緊並重新安裝落水口 ②旋轉支撐並卡緊 ③檢查密封圈並卡緊
4	排水彎管滲漏	①管道破損 ②彎管密封圈未安裝到位 ③壓板鬆脫(螺絲未鎖緊) ④位置是否正確	①更換管道 ②重新安裝好彎管密封圈 ③調整好壓板,鎖緊螺絲 ④檢查排水彎管安裝位置是否正確,位置錯誤就重新安裝
5	下水不暢	①防濺罩上油脂異物堵塞 ②研磨盤殘留廚餘垃圾 ③彎管有纖維異物堵塞 ④下水管堵塞	①開水龍頭用溫水大力沖刷,用盆堵將異物推進食物垃圾處理器 ②開機運行徹底粉碎垃圾,或拔除電源用長柄工具取出異物 ③拆下彎管清理 ④溫水熱水沖刷下水管清理疏通管道

本產品超過使用期限或經過維修無法正常工作後,不應隨意丟棄,請交由有廢電器電子產品處理資格的企業處理,正確的處理方法請查閱當地有關舊電器電子產品處理的規定。

產品有害物質名稱及含量

部件名稱	限用物質含量PPM					
	鉛 (Pb)	鎘 (Cd)	汞 (Hg)	六價鉻 (Cr6+)	多溴聯苯 (PBBS)	多溴二苯醚 (PBDES)
電線	○	○	○	○	○	○
插頭	○	○	○	○	○	○
外殼	○	○	○	○	○	○
金屬件	○	○	○	○	○	○
螺絲	○	○	○	○	○	○
電子元件	○	○	○	○	○	○

○: 表示該有毒有害物質在該部件所有均質材料中的含量均在GB/T26572-2011標準規定的限量要求以下。
×: 表示該有毒有害物質至少在該部件的某一均質材料中的含量超出GB/T26572-2011標準規定的限量要求。

責任說明

本產品經過相關檢驗及測試，合格並具安全性，使用本產品前務必詳閱本使用說明書，請確認本產品安裝之環境及配合之相關設備符合本產品使用之需求，確保依照本使用說明書之說明安裝、操作、使用、清潔、保養、維護本產品，並遵循本使用說明書之相關注意事項，若對本產品有任何疑問或發現有任何異狀應盡快與本公司聯繫；如因使用環境及設備不符合本產品使用之需求，或未依照本使用說明書之說明、未遵循相關注意事項而安裝、操作、使用、清潔、保養、維護本產品，造成人員、物品之損害或其他損害，並不在本產品責任之範圍。

產品保固卡

Warranty Card

親愛的顧客您好：

感謝您購買Arpha智慧家電產品NX8智慧廚下廚餘機，為了保障您完整的保固權益，請您要求購買經銷商及安裝人員填寫實際購買及安裝日期、安裝地址等並加蓋店章，並詳閱產品保固條款後妥善保存此卡。請注意，本產品保固卡上所需之資訊及印章應完整填載，且由原廠指派之專業人員進行安裝，方得享有本產品保固之服務，如有遺失、破損，恕不補發。

購買日期： 年 月 日	
產品序號：	
姓名：	電話：
安裝地址：	
安裝日期： 年 月 日	
經銷店章	產品保固標籤
<i>arpha</i>	<i>arpha</i>

產品保固條款

(一) 產品保固服務適用對象

本保固卡之保固服務適用於Arpha NX8智慧廚下廚餘機，在保固期內享有保固範圍之保固服務。

(二) 保固期認定方法

本『產品保固卡』所註明購買日期起算1年內為本產品之保固期。

(三) 保固範圍

於保固期內，本產品除因不可抗力因素造成之損害、未依使用說明書安裝、操作、維護及遵循相關注意事項等、人為因素造成之損壞或因使用環境及設備不符合本產品使用說明書所載造成之損壞外皆享免費維修之服務(不包含自然耗材之零件、配件等)，請洽原購買經銷商了解相關維修事宜。

(四) 檢修方式

本產品如有維修檢測之需求，請攜帶本保固卡向原購買經銷商提出，將安排原廠檢修人員至本保固卡所載安裝地點檢修。

alpha

alpha.com.tw



官方LINE

🔍 | @alpha

官方網站 www.alpha.com.tw

客服電話 0800-276-888

User Manual

Alpha in your life